

Montageanleitung

Einbauhinweise

Überprüfen Sie vor Einbau und Verwendung, ob die Typenbezeichnung auf dem Produkt oder auf der Verpackung mit der entsprechenden Bezeichnung auf dem Lieferschein übereinstimmt.

Zulässiger Temperaturbereich: -30°C bis +80°C

Zulässige Gesamtlast (jeweilige Type): siehe Tabelle

WARNUNG

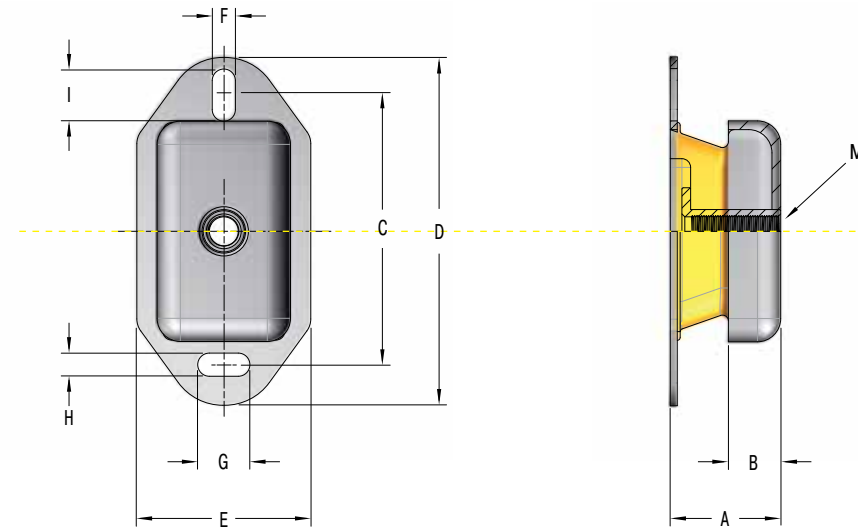
- Die Überschreitung des Temperaturbereichs kann zu einem frühzeitigen Ausfall des Maschinenfußes führen.
- Nur im Belastungsbereich laut Tabelle einsetzen und nicht über oder unterschreiten.
- Darf nicht mit scharfen Reinigungsmitteln sowie Benzin oder Benzol in Berührung kommen, da diese den Neopren Elastomer angreifen können.
- Der Neopren Elastomer darf nicht mit scharfen Gegenständen in Berührung kommen, da dieser sonst Beschädigt werden kann.

Montageanweisung

1. Stable Flex Mounts an den jeweiligen berechneten Auflagepunkten unterhalb des zu isolierenden Elements positionieren
2. Die Stable Flex Mounts mittels Schrauben (siehe Tabelle) mit den zu isolierenden Elementen verbinden.
3. Nach finaler Positionsausrichtung, die SFM mit dem Boden verschrauben.

Verpackungsentsorgung

Entsorgen sie die Transportverpackung bitte umweltgerecht. Das Rückführen der Verpackungsmaterialien in den Materialkreislauf spart Rohstoffe und verringert das Müllaufkommen
Die verwendeten Verpackungsmaterialien enthalten keine Verbundstoffe.



Typ	Max. Belastung kg	Gewinde M	A mm	B mm	C mm	D mm	E mm	F mm	G mm	H mm	I mm
SFM-52010-45	49,9	M12	38,6	20,1	100,1	119,9	59,9	14,2	14,0	10,9	14,0
SFM-52010-55	65,8	M12	38,6	20,1	100,1	119,9	59,9	14,2	14,0	10,9	14,0
SFM-52010-65	99,8	M12	38,6	20,1	100,1	119,9	59,9	14,2	14,0	10,9	14,0
SFM-52010-75	120,2	M12	38,6	20,1	100,1	119,9	59,9	14,2	14,0	10,9	14,0
SFM-52011-45	149,7	M16	50,0	27,9	140,0	182,9	74,9	13,0	30,0	13,0	20,3
SFM-52011-55	210,9	M16	50,0	27,9	140,0	182,9	74,9	13,0	30,0	13,0	20,3
SFM-52011-65	299,4	M16	50,0	27,9	140,0	182,9	74,9	13,0	30,0	13,0	20,3
SFM-52011-75	449,1	M16	50,0	27,9	140,0	182,9	74,9	13,0	30,0	13,0	20,3
SFM-52012-45	349,3	M20	72,6	41,9	182,1	228,1	112,0	18,0	34,0	18,0	26,7
SFM-52012-55	519,4	M20	72,6	41,9	182,1	228,1	112,0	18,0	34,0	18,0	26,7
SFM-52012-65	703,1	M20	72,6	41,9	182,1	228,1	112,0	18,0	34,0	18,0	26,7
SFM-52012-75	997,9	M20	72,6	41,9	182,1	228,1	112,0	18,0	34,0	18,0	26,7